

Trimreglage

1. Berörda typer MDM1-FOX s/n: P-13 till P-16 och 201 till 207
2. Tidsfrist Före 2000-04-30
3. Orsak Det har visat sig att några piloter har satt trimreglaget utanför tillåtet område.
4. Åtgärder Demontera konsolen, pos. 1, för trim reglaget och borra 2 st. Ø5 hål enl. skiss, se nedan. I hålen monteras sedan en båge, pos. 2 med bricka 5,3x1 och mutter M5, pos. 3 och 4. Återmontera trim konsolen och kontrollera funktionen.
5. Dokumentation Åtgärder införes i Modifierings- och reparationsjournal samt i flygplanjournal av segelflygtekniker.
6. Material Kan beställas från tillverkaren.
7. Referenser Tillverkarens TM BE 01/95 part A

STM

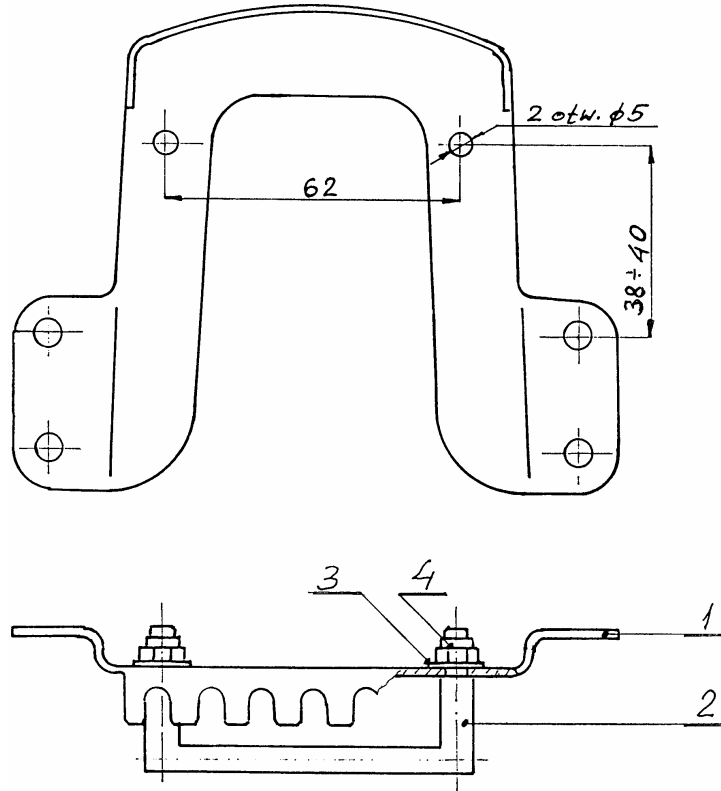
SEGELFLYGETS TEKNISKA MEDDELANDE
LUFTVÄRDIGHETSDIREKTIV

L-1342

Tillv. Marganski

Typ. MDM1-FOX

Sid 2 (1)



Åtgärd enligt denna STM utgör nödvändig förutsättning för flygmaterielens luftvärdighet.
Engångsåtgärd markeras med inramning tex. [L-1009](#)