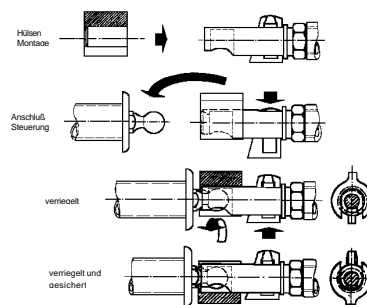


Säkring av L'Hotellierkopplingar

- | | | |
|---|---------------|--|
| 1 | Berörda typer | LS 3, version LS 3-a och LS 3-17, alla S/N, vilka har säkringar för L'Hotellierkopplingar av typ säkringshylsa 4R10-170 "Röd" enligt TM 3042. (Kallas även "Uerling-hylsa") |
| 2 | Tidsfrist | 99-04-30 |
| 3 | Orsak | L'Hotellierkopplingar måste säkras (ref STM L-007). Felaktig montering kan ha orsakat skador på säkringshylsor enligt ovan, så att de ej fungerar tillfredsställande. |
| 4 | Åtgärder | Säkringar för L'Hotellierkopplingar typ 4R10-170 "Röd" i enlighet med TM 3042 togas bort. Sidor i Flight Manual märkta LBA-AD 93-001 edition May 1993 togas bort.
Säkring av L'Hotellierkopplingarna skall ske på annat godkänt sätt. (Se pkt 7 nedan respektive gällande utgåva av STM L-007) |
| 5 | Dokumentation | Införes i modifierings- och reparationsjournal samt flygplanjournal av segelflygtekniker. |
| 6 | Referenser | Rolladen-Schneider TM 3049
LBA LTA 93-001/3 |
| 7 | Övrigt | Nya säkringshylsor typ 4R10-188 "Vit" är godkända enligt TM 3049. Dessa samt tillhörande sidor till Flight Manual kan beställas från tillverkaren. Observera att hylsorna endast får monteras axiellt, se fig nedan. Endast vänster koppling kan säkras med aktuell hylsa. Höger koppling säkras enligt STM L-007 eller med fokkernål 1 mm typ LN 9303.
Tillverkarens TM 3042 har upphävts. |



Åtgärd enligt denna STM utgör nödvändig förutsättning för flygmaterielens luftvärdighet.
Engångsåtgärd markeras med inramning t ex. STM L-1009